


**Perfekt til små virksomheder, fx**

- Små hoteller og bed & breakfasts
- Små restauranter
- Frisør- og skønhedssaloner
- Sports- og fitnessklubber
- Kontorrensingsfirmaer
- Plejesektor
- Restaurantkæder/franchise-ejede restauranter m.m.

<sup>1</sup> Sammenlignet med maskiner til husholdningsbrug

<sup>2</sup> Den højst mulige klassificering for kondensørretumblere

# myPRO

## Smart professionel tørretumbler

### Konstrueret specielt til små virksomheder.

Maskinen med det professionelle hjerte og mange fordele i et professionelt design

### Fordele og funktioner

► **Enestående kapacitet og ydelse:**

- Klarer alt vasketøj på en gang takket være den store kapacitet på 8 kg
- Lavere omkostninger: Kondenseffektivitet i klasse A og energieffektivitet<sup>2</sup> i klasse B

► **Enestående fleksibilitet og tekstilpleje:**

- Opfylder alle behov med 16 programmer (øko, automatisk, tidsstyring og opfriskning)
- Forhindrer overtørring af tøj og sparer tid og energi med professionel teknologi til styring af restfugtighed
- Større tryghed: Valgfri direkte tilslutning fra kondensvandbeholder til afløb for øjeblikkelig udledning

► **3 gange så lang levetid<sup>1</sup>:**

- Ekstra lang levetid på grund af en mere slidstærk maskinkonstruktion med professionelle komponenter
- Mindre vibration og støj: Under 70 dB baseret på specialdesignet transmissionssystem, kondensator og panelopbygning
- Ingen kemisk korrosion: Front og top i rustfrit stål

### Tilbehør

- **Sokkel**
- **Stablingskit**

## Hovedspecifikationer

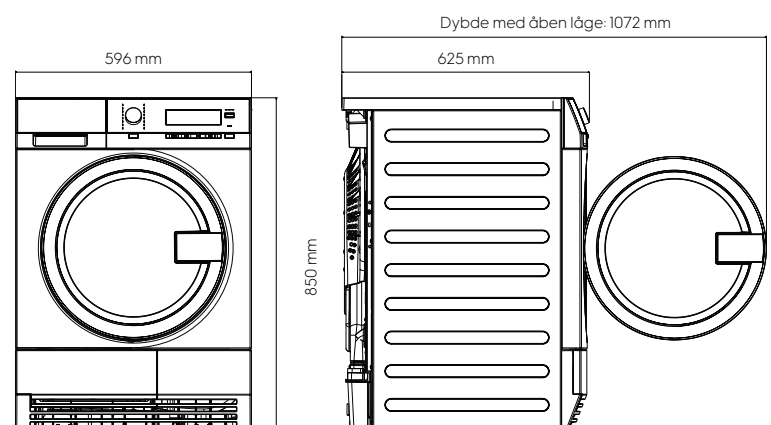
Tørrekapacitet, kg	8
Tromlevolumen, l	120
Energieffektivitetsklasse	B
Kondenseffektivitet	A (>90%)

### Forbrugsdata

Programstandard, bomuld 60° C, fyldt

Samlet tid, min./cyklus	129
Energiforbrug, kWh	4,88
Årligt energiforbrug, kWh	560

## Dimensioner

**TE1120**


# myPRO Smart professionel tørretumbler

## Specifikationer TE120

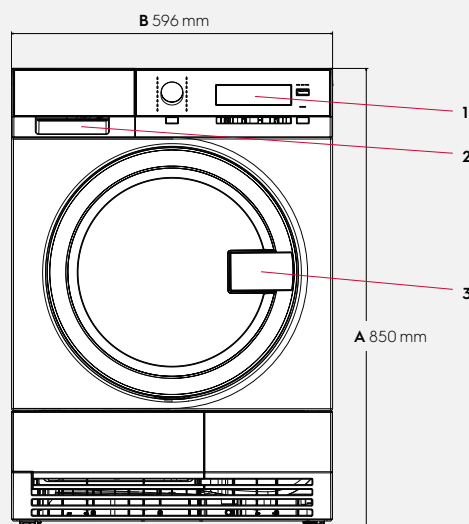
Tørreknologi	Kondens (elektriske varmelegemer)
Varmelegeme, volt/watt	230/2600 (1900 + 700)
Lydniveau ved tørring, dB(A)	< 70
Display	Stort LCD
Tromlelys	Ja
Lågelås	Træk for at åbne lågen med børnesikring (kan åbnes indefra ved hjælp af en kraft på 70 N)
Afløbspumpe, V/Hz	230/50
Filter	Fjernes nemt ved hjælp af håndtag
Filtersensor	Maskinen starter ikke, hvis filteret ikke er i position
Nivelleringsfødder	4 indstillelige fødder (kan indstilles 15 mm)

## Specialfunktioner

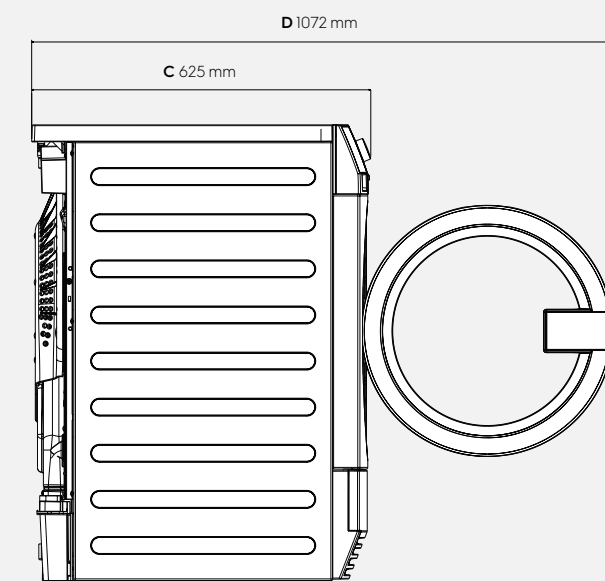
Sokkel	Tilbehør
Stablingskit	Tilbehør

## Dimensioner inkl. lågeramme

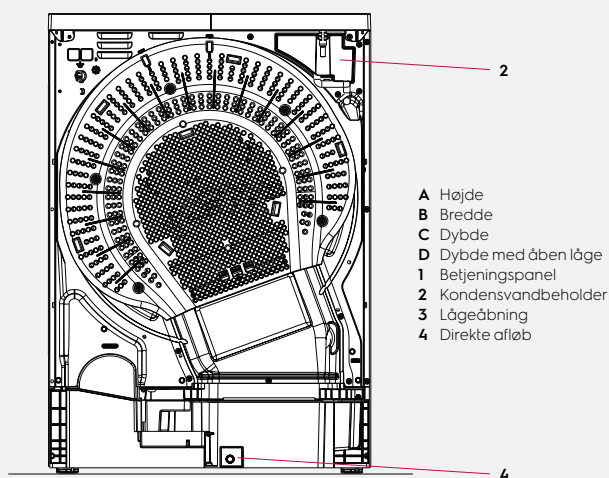
Højde (A), mm	850
Bredde (B), mm	596
Dybde (C), mm	625
Pakkehøjde, mm	890
Pakkebredde, mm	630
Pakkedybde, mm	705
Vægt (med emballage), kg	44 (45,5)



Forside



Højre side



Bagside

Vi forbeholder os ret til at ændre specifikationer uden forudgående varsel.



**Electrolux**